



(15) Дата регистрации: **18.10.2019**

(21) Номер заявки: **2019500991**

(22) Дата подачи заявки: **14.03.2019**

(24) Дата, с которой исчисляется срок действия патента: **14.03.2019**

(45) Дата публикации: **18.10.2019** Бюл. № 11

ФЕДЕРАЛЬНАЯ СЛУЖБА
ПО ИНТЕЛЛЕКТУАЛЬНОЙ СОБСТВЕННОСТИ

(12) **СВЕДЕНИЯ О ПАТЕНТЕ НА ПРОМЫШЛЕННЫЙ ОБРАЗЕЦ**

Приоритет(ы):

(22) Дата подачи заявки: **14.03.2019**

(73) Патентообладатель(и):

**Открытое акционерное общество
"Информационные технологии и
коммуникационные системы" (RU)**

(72) Автор(ы):

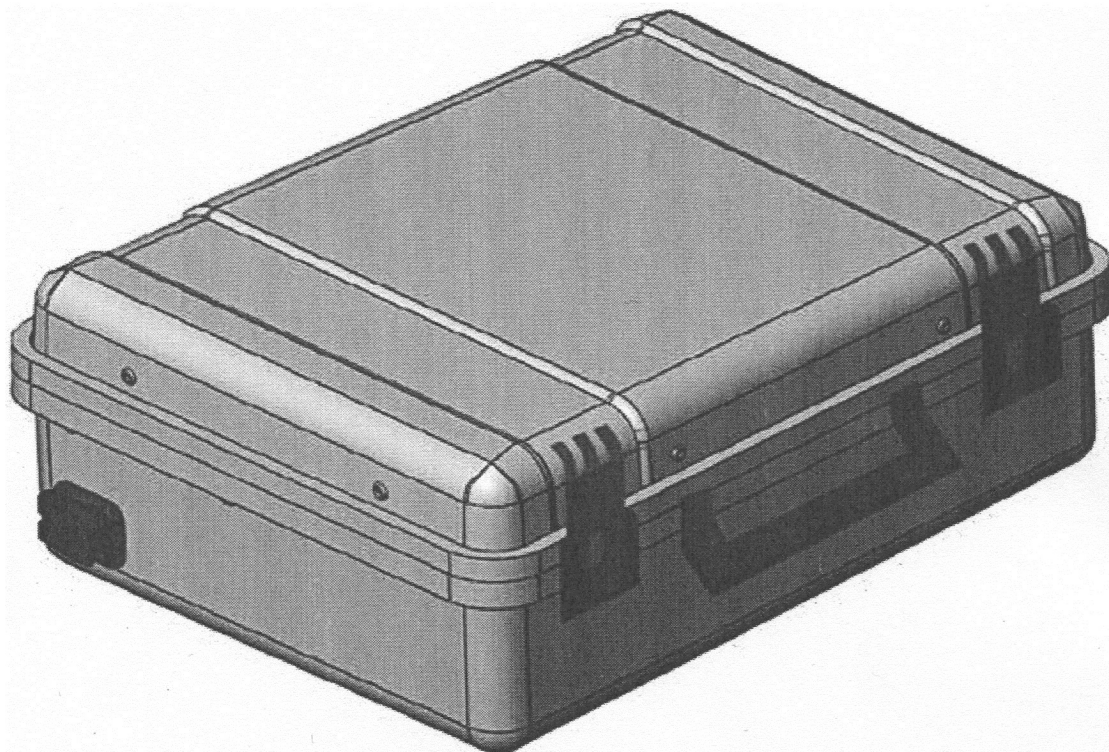
**Чефранова Анна Олеговна (RU);
Кузьмин Олег Владимирович (RU)**

Адрес для переписки:

**127287, г.Москва, Старый Петровско-Разумовский
проезд, д. 1/23, стр. 1, Открытое акционерное
общество "Информационные технологии и
коммуникационные системы"**

(54) **ПЕРЕНОСНОЙ ПРОГРАММНО-АППАРАТНЫЙ КОМПЛЕКС ЗАЩИТЫ ИНФОРМАЦИИ**

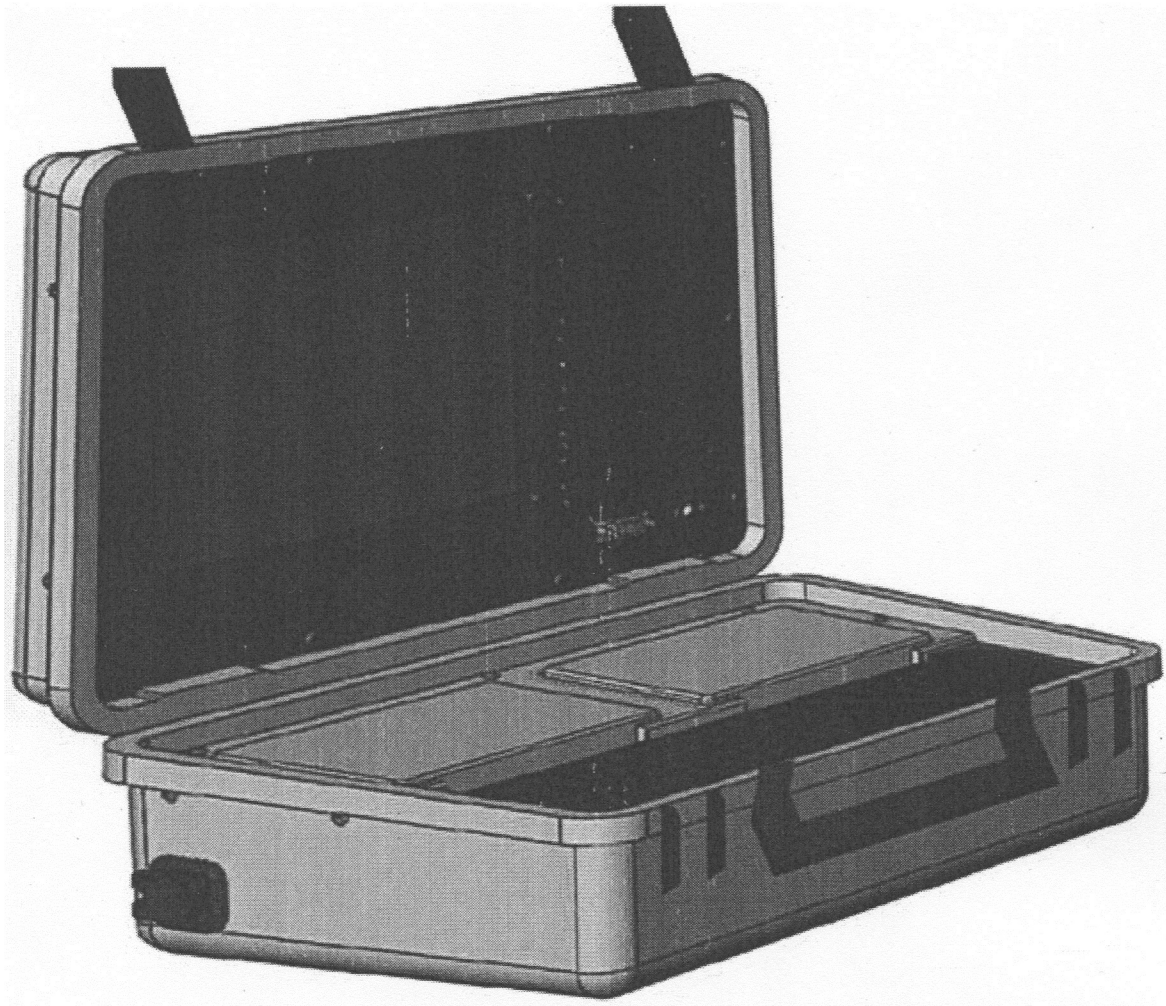
(55) Переносной программно-аппаратный комплекс защиты информации



R U 1 1 7 1 5 2 S

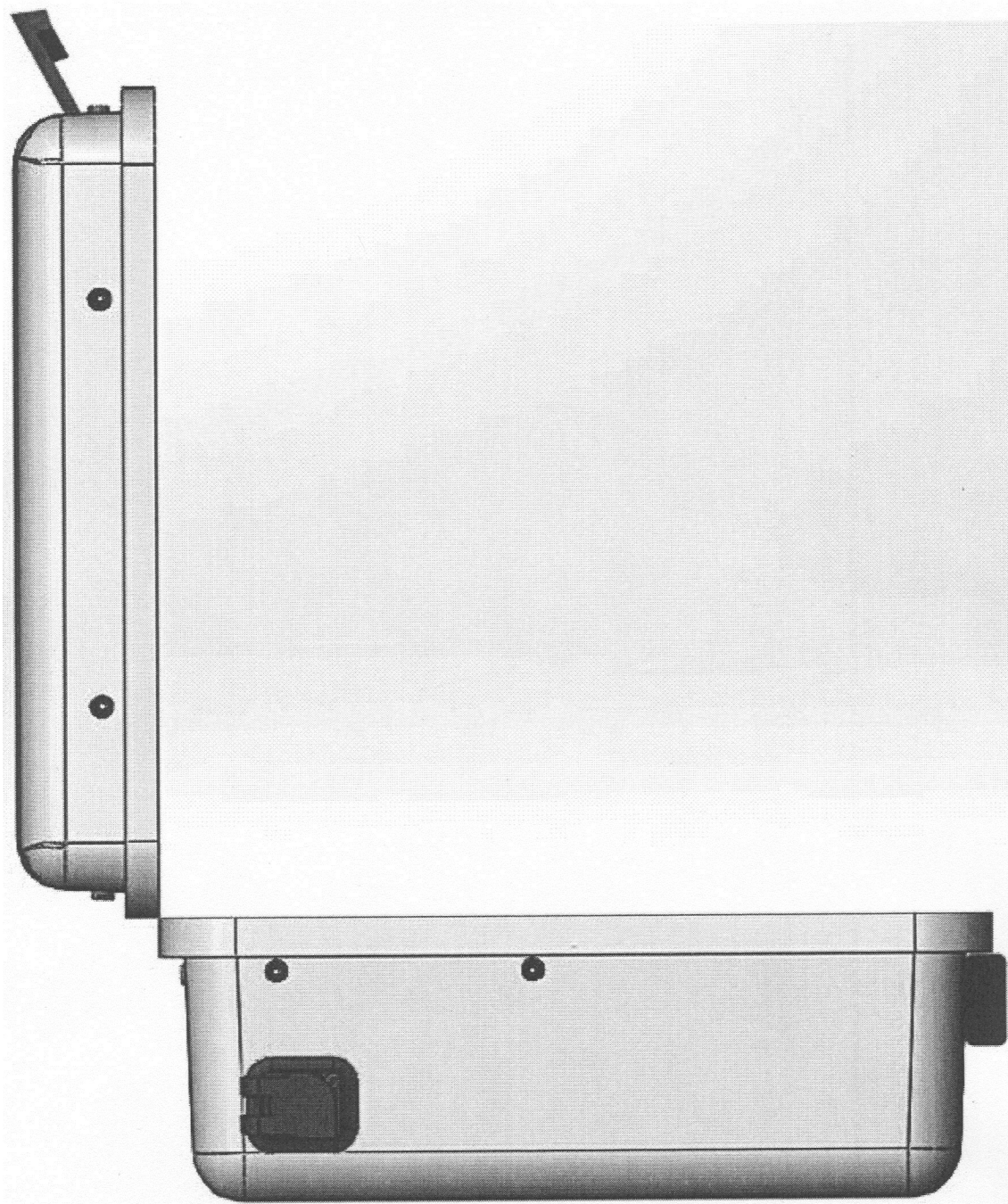
R U 1 1 7 1 5 2 S

R U 1 1 7 1 5 2 S



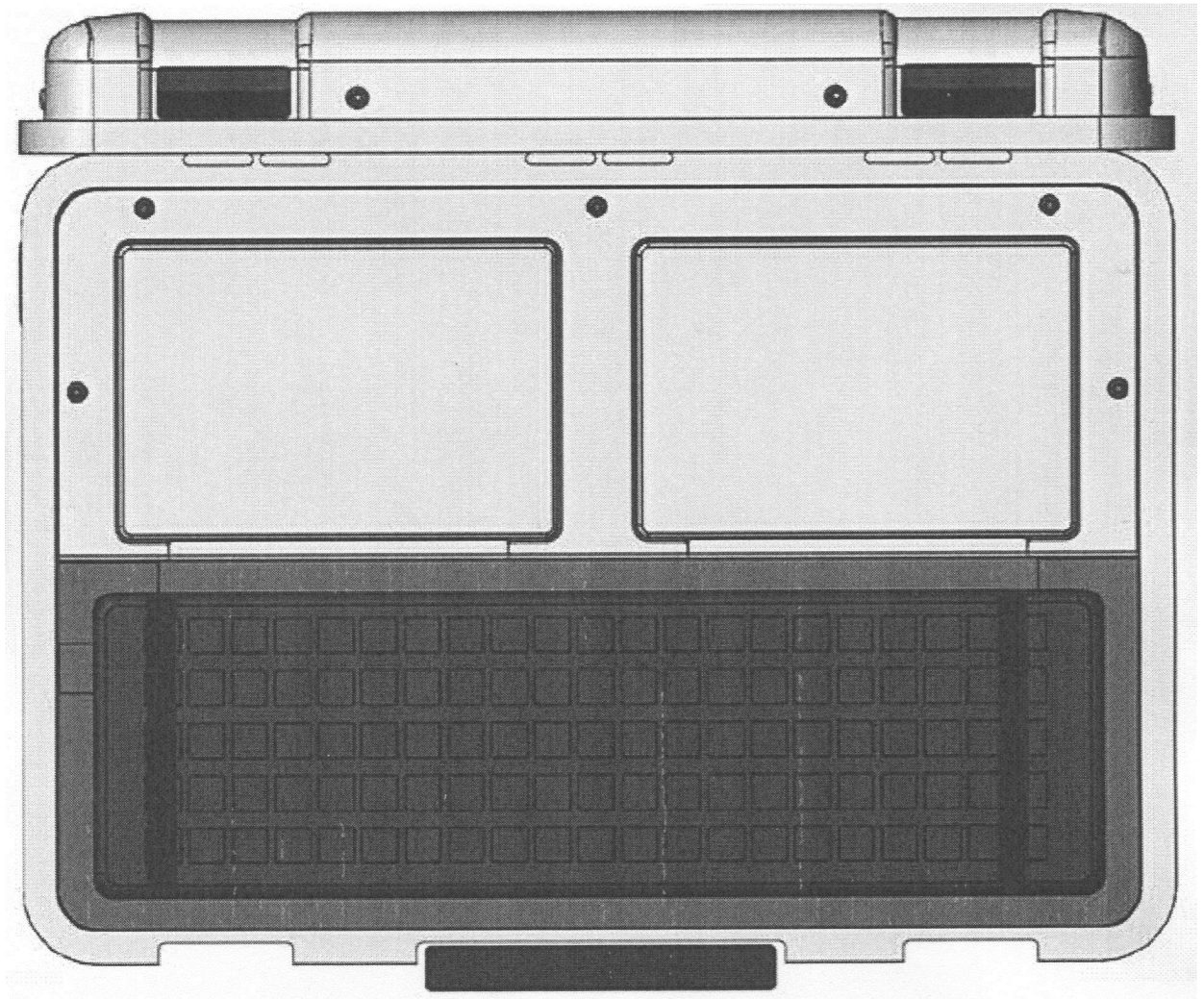
R U 1 1 7 1 5 2 S

R U 1 1 7 1 5 2 S



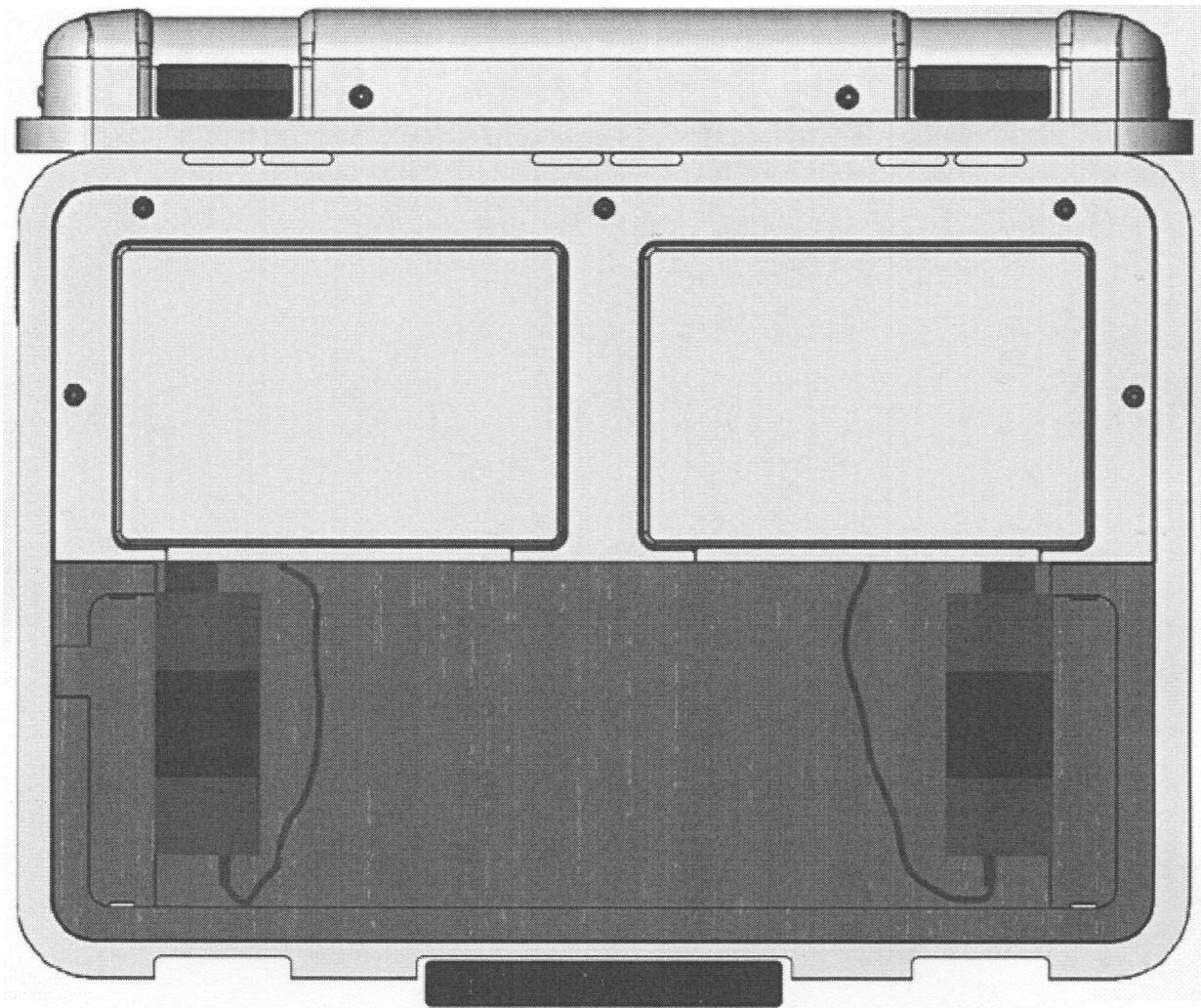
R U 1 1 7 1 5 2 S

R U 1 1 7 1 5 2 S



R U 1 1 7 1 5 2 S

R U 1 1 7 1 5 2 S



R U 1 1 7 1 5 2 S